

## 5. Автоматические насосные установки Hydrojet

### Общие сведения



Рис. 45. Внешний вид автоматической насосной установки Hydrojet.

### Технические данные

Типовой ряд	JP 5	JP 6
Макс. подача	3,5 м <sup>3</sup> /ч	4,5 м <sup>3</sup> /ч
Макс. напор	40 м	48 м
Высота всасывания:	макс. 8 м	макс. 8 м
Температура перекачиваемой жидкости:	0°C – 55°C	0°C – 55°C
Макс. температура окружающей среды:	40°C	40°C
Макс. рабочее давление:	6 бар	6 бар
Привод: электродвигатель переменного тока	230 В/50 Гц	230 В/50 Гц
Номинальная мощность:	775 Вт	1400 Вт
Номинальный ток:	3,6 А	6,0 А

### Расшифровка типового обозначения

Пример	Hydrojet	JP	5
Типовой ряд установки	_____		
Тип насоса	_____		
Серия	_____		

### Назначение

Насосная станция Hydrojet фирмы GRUNDFOS представляет собой автоматическую насосную установку, которая включается и отключается в функции давления в соответствии с водопотреблением. После первоначальной заливки насоса водой он работает в режиме самовсасывания.

### Основные области применения

- Для полива сада
- Для заполнения и опорожнения баков и резервуаров
- Для водоснабжения на дачах и т.п.

### Материалы

Насос изготовлен из хромоникелевой стали, эжектор – из пластмассы, диафрагма напорного гидробака – из пищевой резины.

### Конструкция

Насосная станция Hydrojet фирмы GRUNDFOS представляет собой полностью укомплектованный, готовый к подключению и эксплуатации насосный агрегат, в комплект которого входят:

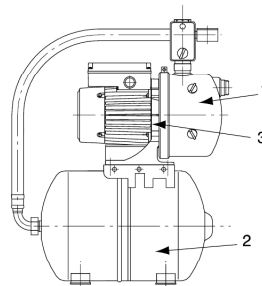
- самовсасывающий насос JP фирмы GRUNDFOS, не требующий технического обслуживания благодаря торцовому уплотнению вала и электродвигателю привода с короткозамкнутым ротором;
- мембранный напорный бак для ограничения циклов повторно-кратковременного включения насоса при незначительном водоразборе или утечках в системе;
- реле давления, манометр, а также кабель и штекер с заземляющим контактом.

### Принадлежности

Тип продукта	Исполнение	№ продукта
Спиральный всасывающий шланг	1", длиной 4 м с приемным клапаном	00 31 53 96
	1", длиной 8 м с приемным клапаном	00 31 53 97
Приемный клапан	Фильтр диаметром 1" с обратным клапаном	00 ID 15 63
Шланговое резьбовое соединение	Уголок для шланга 3/4"	00 31 53 73
	Прямое, для шланга 1"	00 31 53 95
Промежуточный клапан	1", латунь	00 ID 91 27
Поплавковый включатель	Для защиты работы «всухую» с 5-метровым кабелем, штепсельной вилкой. Коммутационная мощность макс. 250 В, 8 А	00 ID 78 06

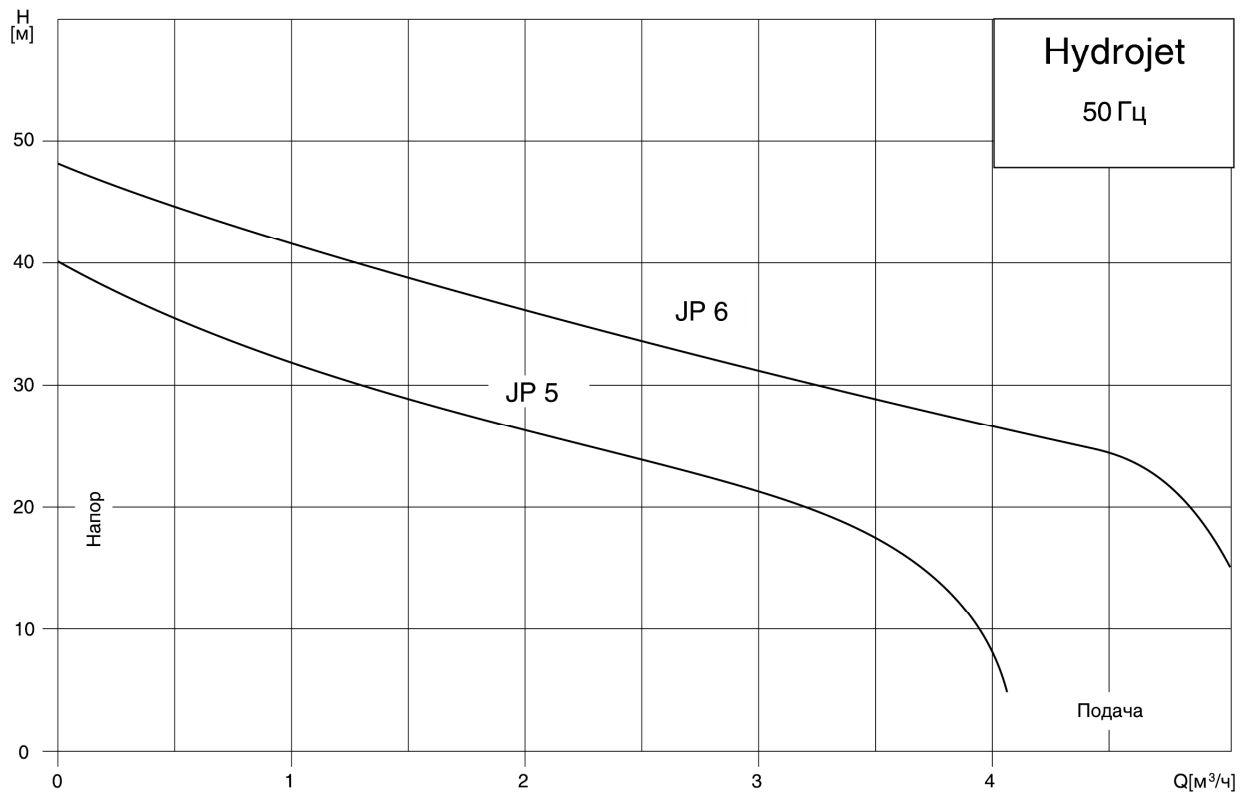
### Преимущества насосных станций Hydrojet

- ① **Длительный срок службы** – благодаря применению хромоникелевой стали для всех высоконагруженных узлов и деталей, таких, как корпус, рабочее колесо и присоединительные патрубки.
- ② **Мембранный напорный бак самого высокого качества.** Отсутствие проблем связанных с коррозией, т.к. присоединение бака выполнено из нержавеющей стали, а сталь внутри бака защищена от воды специальной полипропиленовой оболочкой и вода не контактирует с металлом.
- ③ **Длительный срок службы** – благодаря применению жесткого промежуточного корпуса из алюминиевого литья.



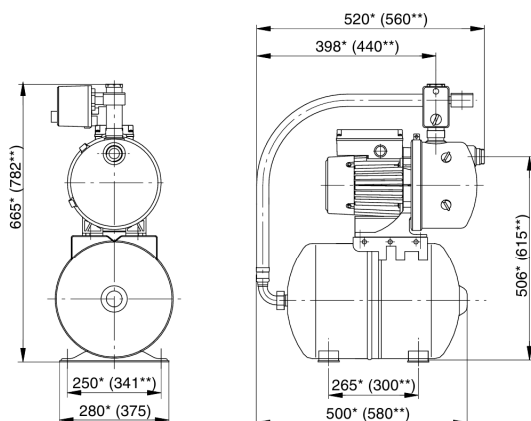
## Технические данные

### Графики характеристик



Модель насоса	Объем бака [л]	Мощность P <sub>1</sub> [кВт]	Напряжение	Макс. подача [м³/ч]	Макс. напор [м]	Присоединение	Масса [кг]	
							нетто	брутто
Hydrojet JP 5, тип 2*	24	0,775	1 x 220-230 В	3,5	40	G1	16,4	17,6
Hydrojet JP 6, тип 2*	24	1,400	1 x 220-230 В	4,5	48	G1	20,7	21,9
Hydrojet JP 5	24	0,775	1 x 220-230 В	3,5	40	G1	16,4	17,6
Hydrojet JP 6	24	1,400	1 x 220-230 В	4,5	48	G1	20,7	21,9
Hydrojet JP 5	60	0,775	1 x 220-230 В	3,5	40	G1	23,2	29,2
Hydrojet JP 6	60	1,400	1 x 220-230 В	4,5	48	G1	27,5	33,5

\* Рабочее колесо насоса JP выполнено из специального пластика



\* – насосная станция с баком 24 л  
 \*\* – насосная станция с баком 60 л